



Comune di SURANO
Provincia di Lecce

PROGETTO PER LA COSTRUZIONE DI UNA STRUTTURA DA DESTINARE A "CENTRO DIURNO PER PERSONE ANZIANE (Art. 68 del R.R. N. 4/2007 e s.m.i.) E ALLOGGIO SOCIALE PER ADULTI IN DIFFICOLTA' (Art. 76 R.R. n. 4/2007 e s.m.i.) SITO IN SURANO (LE)

PROGETTO DEFINITIVO

18

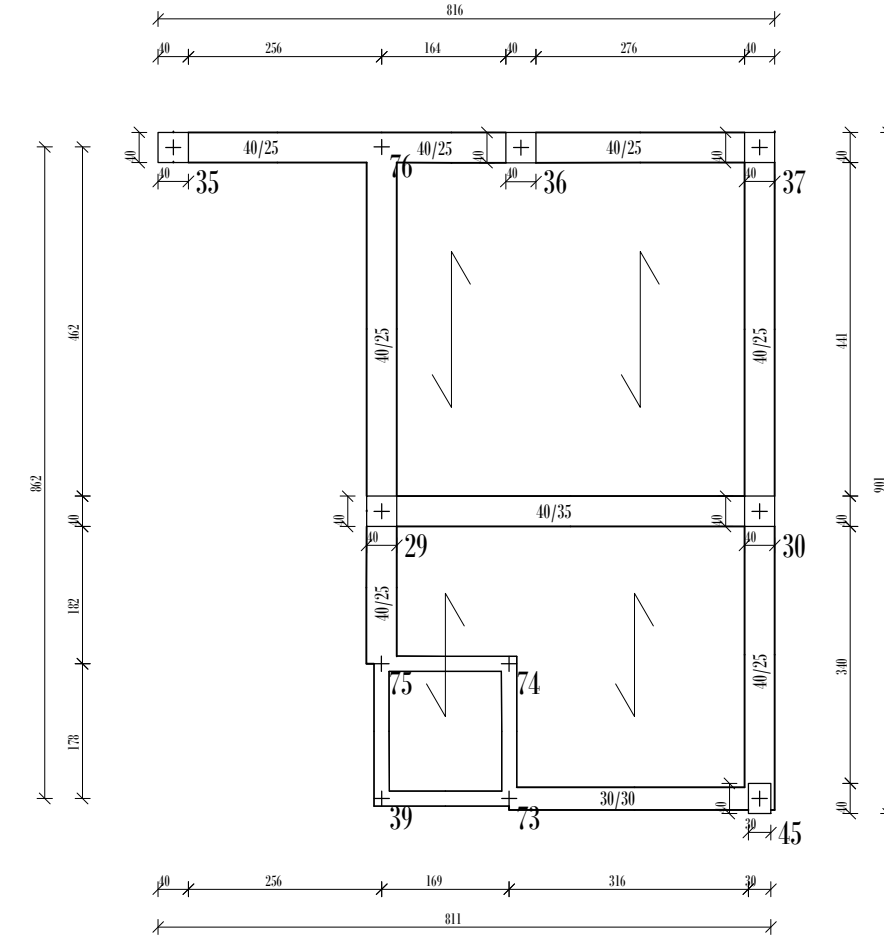
IMPALCATO PIANO COPERTURA

scala

1:50

Rev.	Data	descrizione	Disegno	Contr.	Approv.
	Maggio 2022	EMISSIONE			

Il Responsabile del Procedimento		Progettisti	
		Ing. Giorgio Olindo RIZZO Via Mazzini civ. 39 73030 - Ortelle Arch. Addolorata VERARDO Via San Rocco civ. 53 73030 - Surano Ing. Elisa GALATI Via Salvemini civ. 6 73030 - Surano	



PIANTA IMPALCATO QUOTA m:10,05

ACCIAIO B450C CALCESTR. C25/30

